

FRF TİP ÇATI FANI

FRF TYPE ROOF FAN



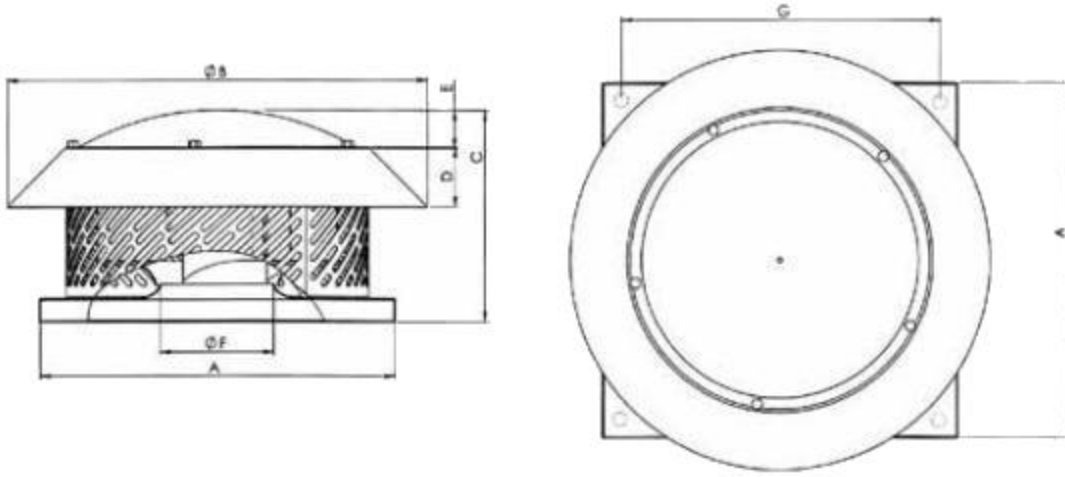
Kullanım Alanları / Areas of Usage

- Çeşitli endüstriyel tesisler, mutfaklar ve etkili emiş gerektiren mahaller vb. yerlerde kullanılmaktadır.
- Tüm modellerde fanlar direkt akuple motorlu, öne eğimli ve sık kanatlıdır.
- Uzun süre bakım gerektirmeden çalışabilmektedir.

- Suitable for industrial facilities, kitchen and other places where strong aspiration needed.
- All model incorporate direct-drive backward curved centrifugal impeller.
- It can work without maintenance for a long time.



ARD TİP AKSİYEL KANAL FANI ARD TYPE AXIAL FAN



TEKNİK VERİLER / TECHNICAL DATA

TİP/TYPE	FRF 225	FRF 250	FRF 315	FRF 355	FRF 400	FRF 450	FRF 500	FRF 560
Gerilim / Volt	220	220	220	220	220	220	380	380
Frekans / HZ	50	50	50	50	50	50	50	50
Güç / Watt	134	170	120	180	375	595	880	1450
Debi-m ³ /h	850	1300	1680	2750	3620	5800	8000	10000
Devir / min-1	2670	2685	1420	1410	1400	1400	1400	1400
Akm/A	0,6	0,75	0,57	0,8	1,5	2,5	1,7	2,6
Ağırlık / Kg	7	8	10	16	29	37	51	62

TEKNİK ÖLÇÜLER / TECHNICAL DIMENSIONS

TİP/TYPE	A	ØB	C	D	E	G	ØF
FRF 225	335	344	210	60	50	274	149
FRF 250	370	380	215	60	55	290	166
FRF 315	435	440	258	80	60	333	213
FRF 355	595	600	270	80	60	450	238
FRF 400	595	700	355	100	60	450	269
FRF 450	665	840	377	100	60	450	280
FRF 500	800	836	405	100	60	600	320
FRF 560	800	836	435	100	60	600	360

Bütün ölçüler mm'dir. / All dimensions are in mm.

PERFORMANS VERİLERİ / PERFORMANCE DATA

